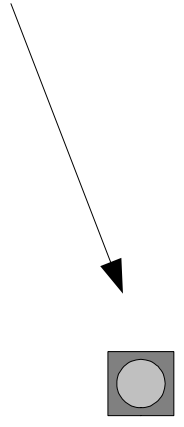
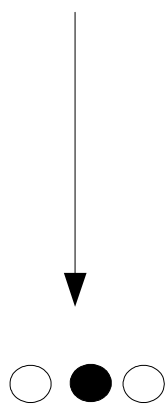
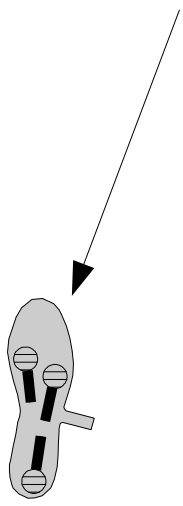


2 x embases F 5 cts
connecteurs série 719
ref RADIOSPARES 464476

8 x embases F 4 cts connecteurs
série 719
ref RADIOSPARES 464460

3 x embases F 15 cts
connecteurs micro D
ref RADIOSPARES 1175105



Connectique complementaire

ref RADIOSPARES
464375

ref RADIOSPARES
464381

ref RADIOSPARES
1175060

SBC-68 INT

capteur CEA 1
 ai0 à ai5 : Accx, Accy, Accz, Magx, Magy, Magz
 reset B – PO.0
 ai Gnd – Gnd

capteur CEA 2
 ai6 à ai11 : Accx, Accy, Accz, Magx, Magy, Magz
 reset B - PO.1
 ai Gnd – Gnd

capteur CEA 3
 ai12 à ai15: Accx, Accy, Accz, Magx

SBC-68 ext

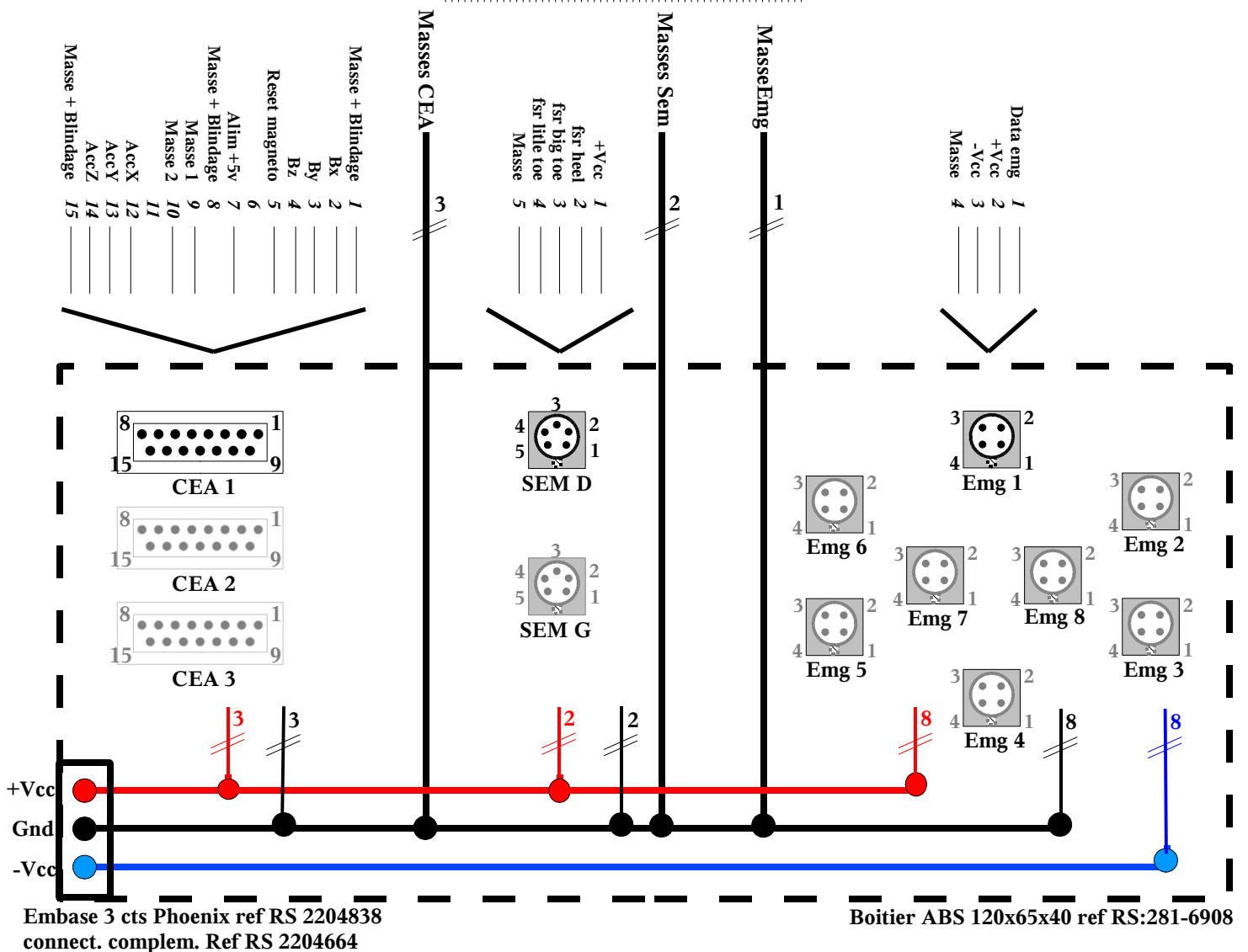
capteur CEA 3 - ai0 à ai1: Magy, Magz
 reset B – PO.0
 ai Gnd – Gnd
 semelle droite
 ai2 à ai 4 : Hell, Big Toe, Little Toe
 ai Gnd – Gnd

semelle gauche
 ai 5à ai 7 : Hell, Big Toe, Little Toe
 ai Gnd – Gnd

Emg 1 – ai8
 Emg 2 – ai9
 Emg 3 – ai10
 Emg 4 – ai11
 Emg 5 – ai12
 Emg 6 – ai13
 Emg 7 – ai14
 Emg 8 – ai15
 ai Gnd – Gnd

synchro pour le chronométrage a câbler sur 1 entrée Emg ou sur PO.1

Câble nappe 3 m



Embase 3 cts Phoenix ref RS 2204838
 connect. compl. Ref RS 2204664

Boitier ABS 120x65x40 ref RS:281-6908

Embase F - D micro-miniatures -
 - 15 cts - série 910 - vue coté soudures -
 ref RADIOSPARES 1175105

Embase F - 5 cts -
 série 719 - vue coté soudures -
 ref RADIOSPARES 464476

Embase F - 4 cts -
 série 719 - vue coté soudures -
 ref RADIOSPARES 464460

Connectique complémentaire
 ref RS 464375

ref RS 464381

ref RS 1175060

